

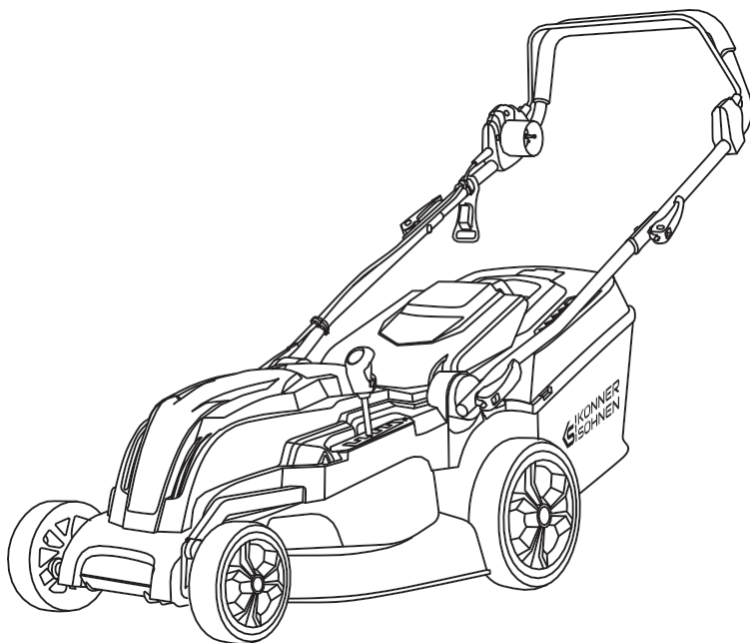
**Před použitím si prosím pečlivě
přečtěte tento návod!**

Návod k použití

CZ

Elektrická sekačka na trávu

KS 32LM
KS 38LM
KS 42LM
KS 38LM-BL





Děkujeme, že jste si vybrali výrobky společnosti **Könner & Söhnen**. Tento návod obsahuje stručný popis bezpečnosti, nastavení a používání. Další informace naleznete na webových stránkách oficiálního dovozce v sekci podpory: **konner-sohnen.com/manuals**

Můžete také přejít do sekce podpory a stáhnout si návod naskenováním QR kódu nebo na webových stránkách oficiálního dovozce společnosti **Könner & Söhnen** na adrese **www.konner-sohnen.com**



Před použitím si prosím pečlivě přečtěte tento návod!

Výrobce produktů **Könner & Söhnen** si vyhrazuje právo provádět změny, které nemusí být v tomto návodu uvedeny, a to konkrétně:

- Výrobce si vyhrazuje právo provádět změny v designu, konfiguraci a konstrukci produktu.
- Obrázky a výkresy v tomto návodu slouží pouze pro ilustrační účely a mohou se lišit od skutečných součástí a nápisů na výrobcích.

Kontaktní údaje, které můžete v případě jakýchkoli problémů použít, najdete na konci tohoto návodu. Veškeré informace v tomto návodu jsou podle našeho nejlepšího vědomí a svědomí správné k datu jeho vydání. Aktuální seznam servisních středisek najdete na oficiálních stránkách dovozce na adrese **www.konner-sohnen.com**

POZOR – NEBEZPEČÍ!



DŮLEŽITÉ!



Nedodržení doporučení označených tímto symbolem může vést k vážnému zranění nebo smrti obsluhy či třetích osob.

Užitečné informace pro provoz stroje.

DŮLEŽITÉ BEZPEČNOSTNÍ INFORMACE

1



VAROVÁNÍ!



Přečtěte si všechny pokyny. Nedodržení všech níže uvedených pokynů může vést k úrazu elektrickým proudem, požáru a/nebo vážnému zranění.

PRACOVNÍ PROSTOR

- Udržujte pracovní prostor čistý a dobře osvětlený. Nepořádek a tma zvyšují riziko úrazu.
- Nepoužívejte elektrické nářadí ve výbušném prostředí, například v přítomnosti hořlavých kapalin, plynů nebo prachu. Elektrické nářadí vytváří jiskry, které mohou zapálit prach nebo výpary.
- Při práci s elektrickým nářadím udržujte děti a osoby v okolí v bezpečné vzdálenosti. Rozptýlení může způsobit ztrátu kontroly nad nářadím.

ELEKTRICKÁ BEZPEČNOST

- Zástrčky elektrického nářadí musí odpovídat zásuvce. Zástrčku nikdy žádným způsobem neupravujte. Nepoužívejte žádné adaptéry se zemněným elektrickým nářadím. Neupravené zástrčky a odpovídající zásuvky snižují riziko úrazu elektrickým proudem.
- Vyhněte se kontaktu těla s uzemněnými povrchy, jako jsou trubky, radiátory, sporáky a chladničky. Pokud je vaše tělo v kontaktu s uzemněnými povrchy, existuje zvýšené riziko úrazu elektrickým proudem.
- Nevystavujte elektrické nářadí dešti ani vlhkosti. Vniknutí vody do elektrického nářadí zvyšuje riziko úrazu elektrickým proudem.
- S kabelem nezacházejte hrubě. Kabel nikdy nepoužívejte k přenášení, tažení nebo odpojování elektrického nářadí. Kabel udržujte mimo dosah tepla, oleje a ostrých hran nebo pohyblivých částí. Poškozené nebo zamotané kabely zvyšují riziko úrazu elektrickým proudem.

- Při práci s elektrickým nářadím venku použijte prodlužovací kabel vhodný pro venkovní použití. Použití kabelu vhodného pro venkovní použití snižuje riziko úrazu elektrickým proudem.

OSOBNÍ BEZPEČNOST

- Budte ostražití. Dávejte pozor na to, co děláte, a při práci s elektrickým nářadím používejte zdravý rozum. Nepoužívejte nářadí, pokud jste unavení nebo pod vlivem drog, alkoholu nebo léků. Chvilková nepozornost při práci s elektrickým nářadím může vést k vážnému zranění.
- Používejte ochranné pomůcky. Vždy noste ochranné brýle. Ochranné pomůcky, jako jsou protiprachová maska, protiskluzová bezpečnostní obuv, ochranná přilba nebo chrániče sluchu, používané v souladu s danými podmínkami, snižují riziko úrazu.
- Zabraňte náhodnému spuštění. Před zapojením do zásuvky se ujistěte, že je spínač v poloze vypnuto. Přenášení elektrického nářadí s prstem na spínači nebo zapojování elektrického nářadí, které má zapnutý spínač, může vést k nehodám.
- Před zapnutím elektrického nářadí odstraňte všechny nastavovací klíče nebo klíče. Klíč nebo klíč ponechaný na rotující části elektrického nářadí může způsobit zranění.
- Nepřetěžujte se. Vždy udržujte správnou postoj a rovnováhu. To umožňuje lepší ovládání elektrického nářadí v neočekávaných situacích.
- Oblečte se vhodně. Nenoste volný oděv ani šperky; udržujte vlasy, oděv a rukavice mimo dosah pohyblivých částí. Volný oděv, šperky nebo dlouhé vlasy se mohou zachytit v pohyblivých částech.

POUŽÍVÁNÍ A ÚDRŽBA ELEKTRICKÉHO NÁŘADÍ

- Nepoužívejte nástroj násilím. Používejte elektrické nářadí vhodné pro danou aplikaci. Správné elektrické nářadí vykoná práci lépe a bezpečněji při rychlosti, pro kterou bylo navrženo.
- Elektrické nářadí nepoužívejte, pokud se nedá zapnout a vypnout pomocí spínače. Jakékoli elektrické nářadí, které nelze ovládat spínačem, je nebezpečné a musí být opraveno.
- Před prováděním jakýchkoli seřizovacích prací, výměnou příslušenství nebo uskladněním elektrického nářadí odpojte zástrčku ze zásuvky. Taková preventivní bezpečnostní opatření snižují riziko náhodného spuštění elektrického nářadí.
- Nepoužívané elektrické nářadí skladujte mimo dosah dětí a nedovolte, aby s ním pracovaly osoby, které nejsou s tímto nářadím nebo s těmito pokyny seznámeny. Elektrické nářadí je v rukou neškolených uživatelů nebezpečné.
- Provádějte údržbu elektrického nářadí. Zkontrolujte, zda nejsou pohyblivé části špatně seřízené nebo zda se nezadrhávají, zda nejsou poškozené a zda nevykazují jakékoli jiné závady, které by mohly ovlivnit jeho fungování. V případě poškození nechte elektrické nářadí před použitím opravit. Mnoho úrazů je způsobeno špatně udržovaným elektrickým nářadím.
- Udržujte řezné nástroje ostré a čisté. Správně udržované řezné nástroje s ostrými břity se méně zasekávají a snáze se ovládají.
- Elektrické nářadí, příslušenství a nástroje atd. používejte v souladu s těmito pokyny a způsobem určeným pro konkrétní typ elektrického nářadí, s přihlédnutím k pracovním podmínkám a prováděné práci. Použití elektrického nářadí k jiným účelům, než pro které je určeno, může vést k nebezpečné situaci.

SERVIS

- Nechte elektrické nářadí opravit kvalifikovaným opravářem, který používá pouze identické náhradní díly. Tím zajistíte zachování bezpečnosti elektrického nářadí.

DALŠÍ BEZPEČNOSTNÍ PRAVIDLA PRO SEKAČKY NA TRÁVU

2



VAROVÁNÍ!



Přečtěte si pozorně návod k použití. Seznamte se s ovládacími prvky a správným používáním zařízení.

- Nikdy nedovolte dětem používat tento spotřebič.
- Nikdy nedovolte, aby zařízení používaly osoby, které nejsou seznámeny s tímto návodem. Místní předpisy mohou omezovat věk obsluhy.
- Zajistěte, aby se v pracovním prostoru nezdržovaly žádné osoby, děti ani zvířata.
- Obsluha nebo uživatel nese odpovědnost za nehody nebo nebezpečí, které vzniknou ostatním osobám nebo jejich majetku.
- Při práci se zařízením vždy noste pevnou obuv a dlouhé kalhoty. Nepracujte se zařízením naboso nebo v otevřených sandálech.

- Důkladně zkontrolujte místo, kde bude zařízení používáno, a odstraňte všechny kameny, klacky, dráty, kosti a jiné cizí předměty.
- Před použitím vždy vizuálně zkontrolujte, zda nejsou rotující části a řezací ústrojí opotřebované nebo poškozené. Opotřebované nebo poškozené díly vyměňujte v sadách, aby byla zachována vyváženost.
- Používejte zařízení pouze za denního světla nebo při dobrém umělém osvětlení. Pokud je to možné, vyhněte se používání zařízení na mokré trávě. Na svazích vždy dbejte na svou rovnováhu. Chodte, nikdy neběhejte. Vždy pracujte napříč svahů, nikdy nahoru a dolů.
- Při couvání nebo tažení zařízení k sobě buďte velmi opatrní.
- Nepoužívejte zařízení na příliš strmých svazích.
- Vypněte sekačku, pokud je nutné ji naklonit pro přepravu, při přejezdu přes jiné povrchy než trávu a při přepravě zařízení do a z pracovního prostoru.
- Nikdy nepoužívejte zařízení s poškozenými kryty nebo štíty, ani bez bezpečnostních zařízení, jako jsou například deflektory a/nebo sběrače.
- Spusťte motor podle pokynů a s nohama v dostatečné vzdálenosti od rotujících částí.
- Při spuštění motoru přístroj nenaklánejte, ledaže by to bylo nezbytné pro jeho nastartování. V takovém případě jej naklánejte jen v nezbytně nutné míře a zvedejte pouze tu část, která je od obsluhy vzdálená. Před položením přístroje na zem se vždy ujistěte, že máte obě ruce v pracovní poloze. Nedávejte ruce ani nohy do blízkosti nebo pod rotující části.
- Nikdy nezvedejte ani nepřenášejte zařízení, když běží motor.

Vytáhněte zástrčku ze zásuvky:







- a). Kdykoli opouštíte stroj.
- b). Před odstraněním ucpaní.
- c). Po nárazu na cizí předmět. Zkontrolujte zařízení, zda není poškozené, a v případě potřeby proveďte opravu.
- d). Pokud zařízení začne abnormálně vibrovat, okamžitě jej zkontrolujte.







Pokud stroj pracuje v hustém porostu nebo narazí na překážky, které nedokáže prorežat, dojde k zablokování nože, což způsobí zvýšení teploty a proudu ve stroji. Jakmile teplota příliš stoupne nebo proud příliš vzroste, zařízení na ochranu proti přetížení zabudované ve stroji automaticky vypne napájení a stroj zastaví (hlavním účelem je ochrana motoru a prodloužení jeho životnosti). V tomto okamžiku uvolněte spoušť a odpojte napájení stroje, nechte stroj chvíli vychladnout (1–2 minuty) a poté znovu zapnete spínač; stroj bude opět funkční.

SYMBOLY

3

Na typovém štítku vašeho nářadí mohou být uvedeny symboly. Tyto symboly představují důležité informace o výrobku nebo pokyny k jeho používání.

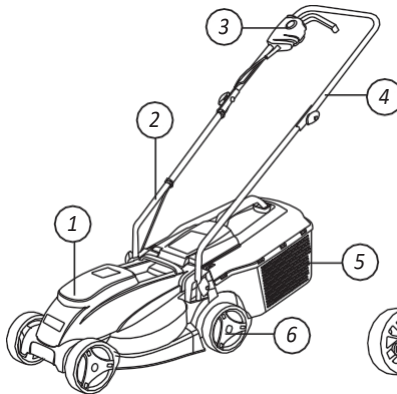
| | |
|---|--|
|  | Elektrické odpady by neměly být likvidovány spolu s domovním odpadem. Pokud jsou k dispozici recyklační zařízení, prosím, recyklujte. Informace o recyklaci si vyžádejte u místních úřadů nebo prodejce. |
|  | Označuje riziko úrazu, smrti nebo poškození nářadí v případě nedodržení pokynů. |
|  | Noste pevnou, neklouzavou obuv. |
|  | Přečtěte si návod k použití. |
|  | Používejte ochranné rukavice. |
|  | Nevystavujte dešti. |

| | |
|---|--|
|  | Dbejte na to, aby se děti nacházely ve vzdálenosti nejméně 10 m od místa prací. |
|  | Dávejte pozor na vyletující předměty, udržujte bezpečnou vzdálenost a držte ostatní osoby v bezpečné vzdálenosti. |
|  | Tento výrobek má dvojitou elektrickou izolaci |
|  | V případě poškození napájecího kabelu jej okamžitě odpojte od elektrické sítě. |
|  | Dávejte pozor na ostré nože. Nože se otáčejí i po vypnutí motoru. Před údržbou nebo v případě poškození kabelu odpojte zástrčku ze zásuvky. |
|  | Udržujte elektrický kabel v dostatečné vzdálenosti od řezacího nástroje |

HLAVNÍ PŘEHLED

4

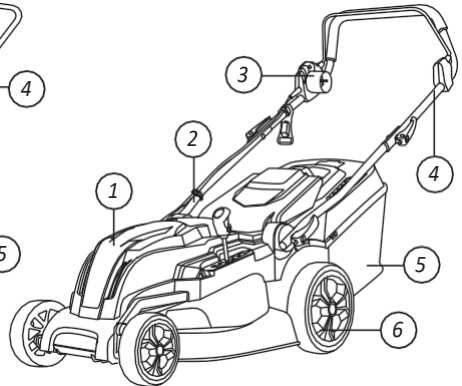
MODEL KS 32LM



1. Kryt motoru
2. Spodní rukojeť

3. Rozvodná skříň
4. Horní rukojeť

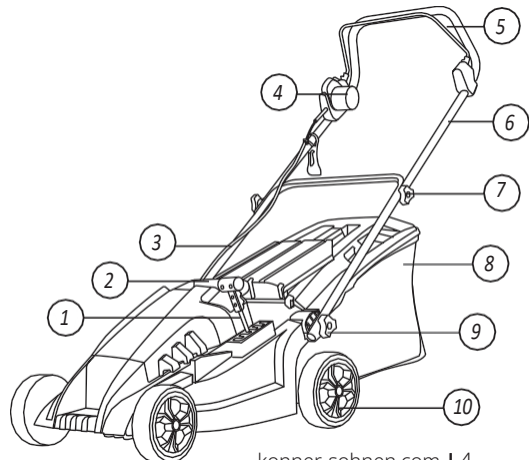
MODELY KS 38LM, KS 42LM



5. Zásobník na trávu
6. Kola

MODEL KS 38LM-BL

1. Páčka pro nastavení výšky
2. Držák lanka
3. Spodní rukojeť
4. Rozvodná skříň
5. Rukojeť spínače
6. Horní rukojeť
- A
8. Spínací koš na trávu
- B
10. Kolečka





DŮLEŽITÉ!



Výrobce si vyhrazuje právo provádět změny a/nebo vylepšení konstrukce, soupravy komponentů a technických vlastností bez předchozího upozornění a bez jakýchkoli závazků. Obrázky v tomto návodu jsou schematické a nemusí odpovídat parametrům originálního výrobku.

TECHNICKÉ PARAMETRY

5

| Model | KS 32LM | KS 38LM | KS 42LM | KS 38LM-BL |
|-------------------------|--------------------------|-------------------------|-------------------------|-------------------------|
| Jmenovité napětí | 230 V ~ 240 V/50 Hz | | | |
| Jmenovitý výkon | 1000 W | 1400 W | 1800 W | 1400 W |
| Otáčky bez zátěže | 3450 ot/min | 3250 ot/min | 3250 ot/min | 3000 ot/min |
| Řezací kapacita | 320 mm | 380 mm | 420 mm | 380 mm |
| Nastavitelná výška | 25–45–65 mm, 3 polohy | 25–75 mm, 5 poloh | 25–80 mm, 5 poloh | 25–65 mm, 5 poloh |
| Sběrný vak | 25 l | 40 l | 40 l | 50 l |
| Funkce mulčování | – | – | + | – |
| Kola | 5,5" | přední 6,0", zadní 8,0" | přední 6,0", zadní 9,0" | přední 6,0", zadní 7,0" |
| Celkové rozměry (D×Š×V) | 590 × 380 × 290 mm | 700 × 470 × 335 mm | 720 × 470 × 365 mm | 660 × 440 × 335 mm |
| Čistá hmotnost | 6,9 kg | 11,9 kg | 12,6 kg | 16,5 kg |

Tento nástroj je dvojitě izolovaný. Obsahuje dvě nezávislé izolační bariéry, které vás chrání před možným úrazem elektrickým proudem.

ÚDAJE O HLUKU

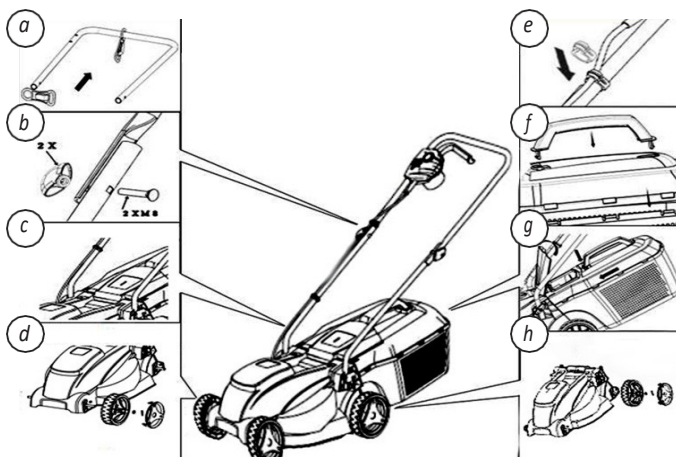
Deklarovaná garantovaná hladina akustického výkonu: 96 dB (A).

Úroveň intenzity hluku pro obsluhu může překročit 85 dB (A) a je nutné používat ochranu sluchu.

NÁVOD K MONTÁŽI

6

MODEL KS 32LM



Obr. 1

Příprava:

1. Nasadíte háček na kabel na horní rukojeť, pokud je součástí sady (obr. 1a).
2. Spojíte horní a dolní rukojeti pomocí dodaných šroubů a matic (obr. 1b).
3. Zasuňte rukojeti do těla sekačky (obr. 1c).
4. Nasuňte každé kolo na nápravu a zajistěte jej kolíky ve tvaru „R“ (obr. 1d).
5. Upevníte držáky kabelů (obr. 1e).
6. Montáž sběrného koše na trávu. Sestavte obě poloviny a spojte je dohromady (obr. 1f).
7. Zvedněte kryt a nasadíte sběrný koš na výstupky (obr. 1g).
8. Zatlačte kryty kol na místo (obr. 1h).

NASTAVENÍ VÝŠKY SEČE

Pro dosažení požadované výšky sečení se přední a zadní náprava posouvají na spodní straně krytu sekačky.



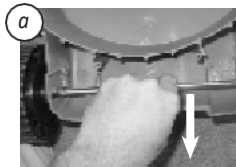
VAROVÁNÍ!



Před nastavením výšky odpojte sekačku od napájení a ujistěte se, že se nůž přestal otáčet.

1. Nastavení výšky sečení předních kol (obr. 2a):

- 1). Nakloňte sekačku na bok.
- 2). Vytáhněte nápravu kola směrem k přední části sekačky.
- 3). Umístěte osu kola do požadované polohy pro nastavení výšky sečení.



Obr. 2



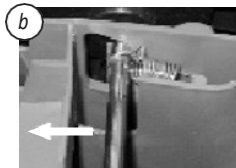
POZNÁMKA
A



Ujistěte se, že jsou přední pravé i levé kolo nastaveny do stejné polohy výšky sečení.

2. Nastavení polohy výšky sečení zadních kol (obr. 2b):

- 1). Naklopte sekačku na bok.
- 2). Vytáhněte nápravu zadního kola směrem k krytu sběrného koše sekačky.
- 3). Nastavte osu kola do požadované polohy pro nastavení výšky sečení.



Obr. 2



POZNÁMKA



Ujistěte se, že jsou zadní pravé i levé kolo v stejné poloze nastavení výšky sečení.

3. Polohy výšky sečení (obr. 2c):

- 1). 20 mm (nejnižší poloha výšky sečení).
- 2). 40 mm.
- 3). 60 mm (nejvyšší poloha výšky sečení).

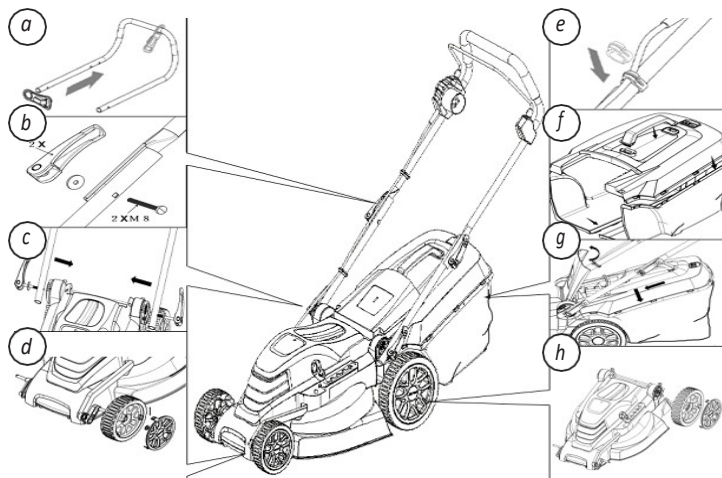


Obr. 2

MODEL Y KS 38LM, KS 42LM

Příprava:

1. Nasadíte háček na kabel na horní rukojeť (obr. 3a).
2. Spojíte horní a dolní rukojeti pomocí dodaných šroubů a spon (obr. 3b).
3. Spojíte spodní rukojeti a kryt pomocí dodaných šroubů a spon (obr. 3c).
4. Nasuňte jednotlivá kola na osy a zatlačte kryty kol na místo (obr. 3d, 3h).
5. Upevníte držáky kabelů (obr. 3e).
6. Sestavení sběrného koše na trávu. Složte tři poloviny a spojte je dohromady (obr. 3f).
7. Zvedněte kryt a nasuňte sběrný koš na výstupky (obr. 3g).



Obr.3

NASTAVENÍ VÝŠKY SEČENÍ

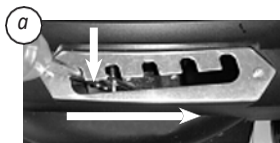


VAROVÁNÍ!



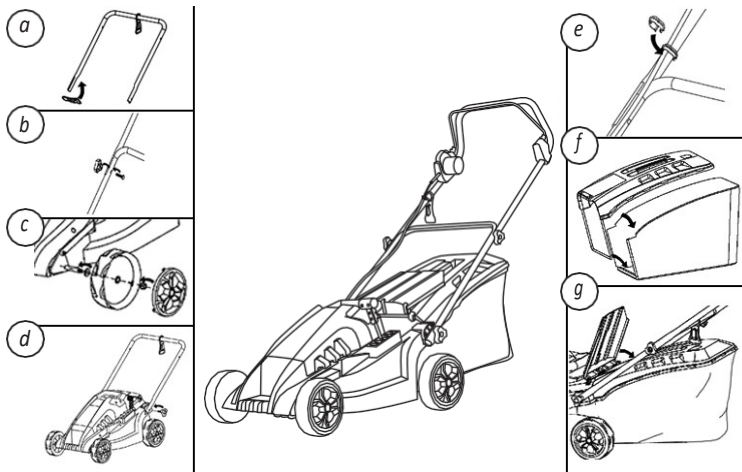
Před nastavením výšky odpojte sekačku od napájení a ujistěte se, že se nůž přestal otáčet.

1. Chcete-li zvýšit výšku nože, uchopte páku pro nastavení výšky a posuňte ji směrem k zadní části sekačky (obr. 4a).
2. Chcete-li snížit výšku nože, uchopte páku pro nastavení výšky a posuňte ji směrem k přední části sekačky (obr. 4b).



Obr.4

MODEL KS 38LM-BL



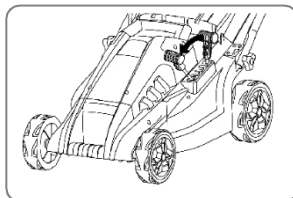
Obr.5

Příprava:

1. Nasadíte kabelový háček na horní rukojeť (obr. 5a).
2. Spojíte horní a dolní rukojeti pomocí dodaných šroubů a knoflíků A (obr. 5b).
3. Nasadíte podložku na osy a namontujete kolečka podle obrázku, zajistíte je maticí a nasuňte kryty koleček na místo (obr. 5c).
4. Zasuňte spodní rukojeti do těla sekačky a zajistíte je knoflíky B (obr. 5d).
5. Upevníte držáky kabelů (obr. 5e).
6. Montáž sběrného koše na trávu. Spojíte látkový koš s horním plastovým krytem (obr. 5f).
7. Zvednete kryt a nasuňte sběrný koš na výstupky (obr. 5g).

NASTAVENÍ VÝŠKY SEČE (obr. 6)

1. Chcete-li zvýšit výšku nože, uchopíte páku pro nastavení výšky a posuníte ji směrem k zadní části sekačky.
2. Chcete-li snížit výšku nože, uchopíte páku pro nastavení výšky a posuníte ji směrem k přední části sekačky.



Obr. 6



VAROVÁNÍ!



Před nastavením výšky odpojte sekačku od napájení a ujistěte se, že se nůž přestal otáčet.

PROVOZ

7

PŘIPOJENÍ K NAPÁJENÍ



VAROVÁNÍ!



Před připojením k elektrické síti vždy zkontrolujte, zda je vypínač v poloze vypnuto. Zapojte zástrčku do zásuvky chráněné proudovým chráničem.

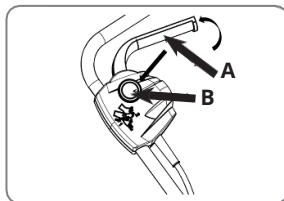
SPUŠTĚNÍ

Vypínač ON/OFF (obr. 7).

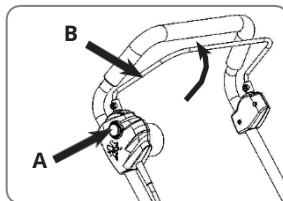
Pozor! Nespouštějte sekačku, pokud stojí ve vysoké trávě. Stiskněte bezpečnostní tlačítko (A) na spínači a poté zatáhněte za páčku spínače (B) proti liště. Podržte páčku spínače a současně uvolněte bezpečnostní tlačítko.

Model KS 32LM: Chcete-li sekačku zastavit, uvolněte páčku spínače a počkejte, až se nůž přestane otáčet.

Modely KS 38 LM, KS 42LM, KS 38LM-BL: Chcete-li sekačku zastavit, uvolněte páčku spínače a ta se automaticky vrátí do vypnuté polohy.



Model KS 32LM



Modely KS 38LM, KS 42LM, KS 38LM-BL

Obr. 7

SEČENÍ (obr. 8)

Pro dosažení optimálních výsledků a snížení rizika přerážnutí napájecího kabelu doporučujeme sekačku používat podle pokynů uvedených v této části.

- Umístěte větší část napájecího kabelu blízko výchozího bodu.
- Nastavte vhodnou výšku sečení.

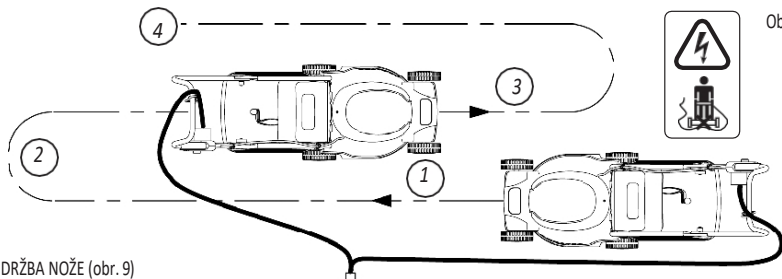
- Zapněte sekačku podle výše uvedeného popisu.
- Postupujte podle obr. 8.
- Přesuňte se z pozice 1 do pozice 2.
- Odbočte doprava a pokračujte směrem k pozici 3.
- Zahněte doleva a pokračujte směrem k pozici 4.
- Opakujte výše uvedené postupy podle potřeby.



VAROVÁNÍ!



Nepracujte směrem ke kabelu.



Obr. 8

ÚDRŽBA NOŽE (obr. 9)

- Pravidelně odstraňujte z nože trávu a nečistoty.
- Na začátku zahradnické sezóny pečlivě zkontrolujte stav nože.
- Pokud je nůz velmi tupý, nabruste jej nebo vyměňte.
- Pokud je čepel poškozená nebo opotřebovaná, vyměňte ji za novou

VAROVÁNÍ! Dodržujte následující bezpečnostní opatření:

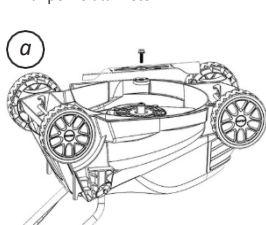
- Odpojte sekačku od elektrické sítě a počkejte, až se čepel přestane otáčet, než budete pokračovat.
- Dávejte pozor, abyste se nepořezali. K uchopení nože použijte silné rukavice nebo hadr.
- Používejte pouze předepsaný náhradní nůz.

VÝMĚNA NOŽE U MODELŮ KS 32LM, KS 38LM, KS 42LM (obr. 9a, obr. 9b):

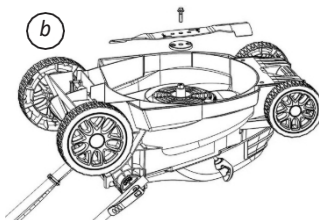
- Položte sekačku na bok.
- Vložte pouzdro do hřídele motoru
- Umístěte nůz, plochou podložku a pružnou podložku do jedné osy.
- Zavřete šroub nože do otvorů.
- Šroub nože utáhněte pomocí pouzdra.

VÝMĚNA NOŽE U MODELU KS 38LM-BL (obr. 9c):

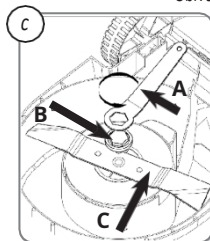
- Nakloňte sekačku na bok.
- Jednou rukou uchopte nůz (C).
- Pomocí dodaného klíče (A) povolte a sejměte matici nože (B).
- Vyměňte nůz.
- Nůz pevně utáhněte.



Model KS 32LM



Modely KS 38LM, KS 42LM



Modely KS 38LM-BL

Obr. 9

FUNKCE MULČOVÁNÍ PRO MODEL KS 42LM

Instalace sady pro mulčování:

1. Otevřete a podržte zadní kryt a vyjměte sběrný koš
2. Vložte sadu pro mulčování šikmo shora do výhozového otvoru, nainstalujte ji vodorovně, zatlačte dolů a zajistěte ji pomocí zámku na těle, až uslyšíte cvaknutí.
3. Zavřete kryt.

ÚDRŽBA

8

1. Všechny matice, šrouby a vruty udržujte pevně utažené, aby byla sekačka v bezpečném provozním stavu.
2. Pravidelně kontrolujte sběrný koš, zda nevykazuje známky opotřebení nebo poškození.
3. Z bezpečnostních důvodů vyměňte opotřebované nebo poškozené díly.
4. Používejte pouze náhradní nůž, šroub nože a oběžné kolo určené pro tento výrobek.
5. Při seřizování sekačky buďte opatrní, abyste zabránili zachycení prstů mezi pohyblivým nožem a pevnými částmi stroje.
6. Namažte čepy kol.
7. Sekačku skladujte na suchém místě.

ZÁRUČNÍ PODMÍNKY

9

Mezinárodní záruka výrobce činí 1 rok. Záruční lhůta začíná běžet dnem zakoupení. V případě, že je záruční lhůta podle místních právních předpisů delší než 1 rok, obraťte se prosím na svého místního prodejce. Za poskytnutí záruky odpovídá prodejce, u kterého byl výrobek zakoupen. V záručních záležitostech se prosím obraťte na prodejce. Pokud dojde během záruční lhůty k poruše výrobku v důsledku výrobní vady, bude výrobek vyměněn za stejný nebo opraven.

Veškeré vady způsobené výrobcem budou během záruční lhůty odstraněny bezplatně. Záruční oprava bude provedena pouze v případě, že předložíte řádně vyplněný záruční list, podpis kupujícího potvrzující souhlas se záručními podmínkami a doklad o koupi (pokladní stvrzenku, prodejní doklad nebo fakturu). V případě jejich absence, stejně jako v případě chyb nebo oprav neověřených razítkem prodejce nebo nečitelných zápisů v záručním listu nebo odtrhávacím kupónu, nebude záruční oprava provedena, nebudou akceptovány žádné reklamace a záruční list bude servisním střediskem odebrán jako neplatný. Zařízení je přijímáno k opravě čisté a kompletní.

Prohlášení o shodě ES

Č. 170

Následující výrobky byly námi testovány podle uvedených norem a shledány v souladu se směrnicí Evropského společenství 2014/30/EU o elektromagnetické kompatibilitě a směrnicí 2006/42/ES o strojních zařízeních.

Výrobce: DIMAX INTERNATIONAL GmbH

Adresa: Flinger Broich 203, 40235 Düsseldorf, Německo

Výrobek: Elektrická sekačka na trávu „Köner & Söhnen“

Typ / model: KS 32LM, KS 38LM, KS 42LM, KS 38LM-BL

Prohlášení je založeno na jednorázovém posouzení výše uvedených výrobků. Neznamená to posouzení celé výroby a neumožňuje použití loga zkušební laboratoře. Výrobce by měl zajistit, aby všechny výrobky v sériové výrobě byly v souladu se vzorkem výrobku popsáním v této zprávě. Žadatel by měl mít k dispozici celou technickou zprávu pro příslušné orgány.

Použité směrnice ES: 2014/30/EU Směrnice o elektromagnetické kompatibilitě (EMC)
2006/42/ES Směrnice o strojních zařízeních

Použité normy: EN IEC SSO14-1:2021 EN
IC 55014-2:2021
EN IEC 61000-3-2:2019/A1:2021 EN
61000-3-3:2013/A2:2021
EN 60335-1:2012/A15:2021 EN
60335-1:2012/A2:2019 EN
60335-2-77:2010
EN 62841-1:2015/A11:2022
EN IEC 62841-4-3:2021/A11:2021

2000/14/ES_2005/88/ES příloha VI

Pro modely KS 32LM, KS 38LM, KS 42LM, KS 38LM-BL

Naměřená hlučnost L_{wa} = 92 dB (A), garantovaná L_{wa} = 96 dB (A)



23

Datum vydání:

17. 1. 2023

Místo vydání:

Düsseldorf

Generální ředitel:

Fomin P. *P. Fomin*

My, společnost DIMAX INTERNATIONAL GmbH, tímto prohlašujeme, že výše uvedené splňuje požadavky směrnic Evropského parlamentu a Rady 2006/42/ES ze dne 17. května 2006 (směrnice o strojních zařízeních) a směrnice o elektromagnetické kompatibilitě (EMC) 2014/30/ES ze dne 26. února 2014. Výše uvedené označení CE lze používat na odpovědnost výrobce. Po vyhotovení prohlášení o shodě ES a splnění všech příslušných směrnic ES.

DIMAX

International GmbH

Flinger Broich 203 40235 Düsseldorf
USt-ID DE296177274
koenner-soehnen.com

KONTAKTY

Německo:

DIMAX International GmbH
Flinger Broich 203 – FortunaPark –
40235 Düsseldorf, Německo

www.koenner-soehnen.com Vaše

objednávky

orders@dimaxgroup.de

Zákaznický servis, technické dotazy a
podpora

support@dimaxgroup.de

Záruka, opravy a servis
service@dimaxgroup.de

Ostatní

info@dimaxgroup.de

Polsko:

DIMAX International Poland
Sp.z o.o.

Polsko, Varšava,
306B 05-082 Stare Babice,
info.pl@dimaxgroup.de

Ukrajina:

ТОВ «Техно Трейд КС»,
ул. Електротехнікка 47, 02222, Київ,
Україна

sales@ks-power.com.ua
